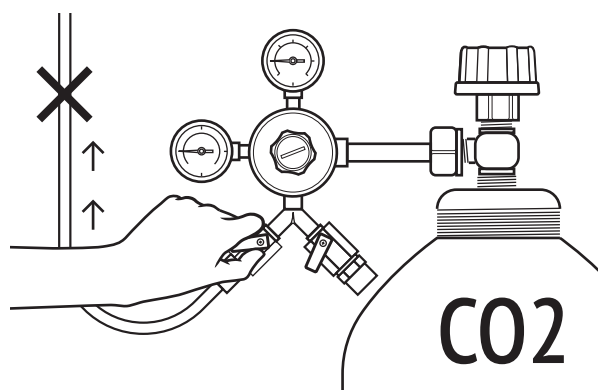


Advertencia: ¡el barril vacío todavía está bajo presión!

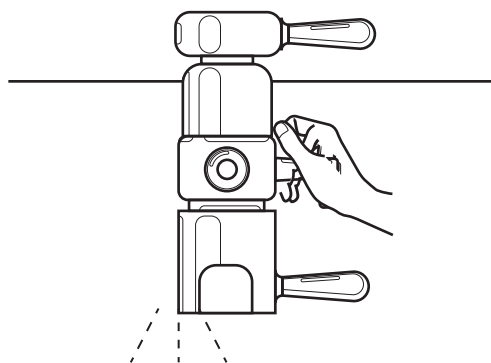


Libere la presión antes de retirar el cabezal de llenado.

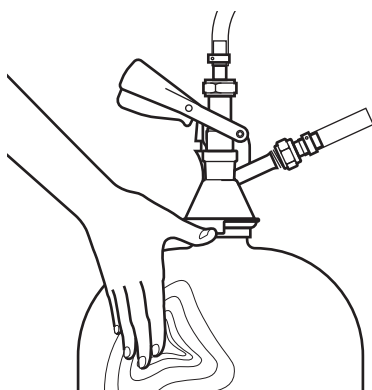
1 Cierre el suministro de CO₂.



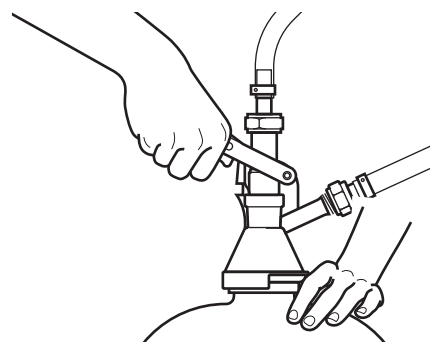
2 Abra el grifo y suelte la presión



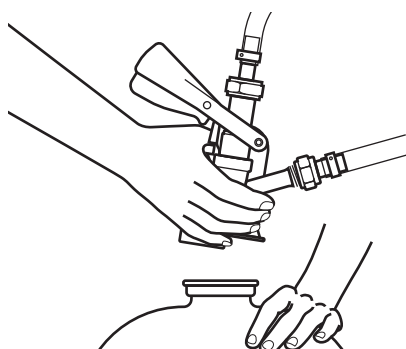
3 Apriete el barril y asegúrese que esté blando



4 Presione el bloqueo del cabezal de llenado y levante la manija completamente



5 Retire el cabezal de llenado del accesorio del barril



6 Cierre el grifo de llenado

